



КНОПКИ И ИНДИКАТОРЫ

	Вверх (короткое нажатие) • Прокручивание меню вверх • Увеличение значений пар-в (удержание нажатой) • Ручная разморозка при H31=1 или функция по знач. пар. H31	fnc	Fnc (короткое нажатие) • Функция выхода (ESC) (удержание нажатой) • Функция по знач. парам. H33		Компрессор • Горит, если компрессор или соленоид включен • Мигает при отсчете задержек или блокировании включения		Авария • Горит при наличии аварии • Мигает после «глушения» аварии (выключается зуммер и реле, но авария все еще есть)
	Вниз (короткое нажатие) • Прокручивание меню вниз • Уменьшение значений пар-в (удержание нажатой) • Функция по знач. парам. H32	set	Set (короткое нажатие) • Вход в меню состояния (рабочая точка, аварии, датчики) • Подтверждение команд (удержание нажатой) • Вход в меню программирован.		Разморозка • Горит во время режима разморозки • Мигает при ручной разморозке	eco	Смещение рабочей точки • Горит при программировании параметров 2-го уровня • Мигает при работе со смещенной Рабочей точкой

МЕНЮ СОСТОЯНИЯ УСТАНОВКИ – УСТАНОВКА РАБОЧЕЙ ТОЧКИ

а) Для входа в меню **Состояние Установки** кратковременно нажмите **set**. Кнопками **Вверх** и **Вниз** можно пролистать папки этого меню, к которым относятся:

- **AL**: папка аварий (скрыта при отсутствии аварий);
- **SEt**: папка рабочей точки;
- **Pb1** и **Pb2**: папки датчиков 1 и 2;

Первой (если нет Аварий) появляется метка **SEt**. Для просмотра значения рабочей точки нажмите кн. **set**.



Значение появится на дисплее. Для изменения Рабочей точки используйте кнопки **Вверх** и **Вниз** с паузой не более 15 секунд. При выходе из меню последнее значение Рабочей точки сохранится и вновь появится метка папки **SEt**.

б) Для просмотра значений с датчиков перейдите на метку **Pb1** или **Pb2** и нажмите кнопку **set**.



в) При наличии одной или более аварии (кроме неисправности датчиков) при открытии меню **Состояние установки** первой появится метка папки аварий **AL**. Нажмите **set** для открытия и просмотра кодов текущих аварий.



(аварии отказа датчика E1/E2 видны на дисплее сразу). Кнопками **Вверх/Вниз** пролистайте метки всей активных на данный момент аварий.

Внимание: При блокировке клавиатуры **LOC=y**, рабочую точку можно только просматривать, но ее изменение заблокировано!

МЕНЮ ПРОГРАММИРОВАНИЯ

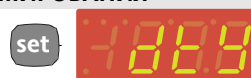
Для входа в меню **Программирование** удерживайте нажатой кнопку **set** не менее 5 секунд.



- После входа в меню появится метка первой папки меню первого уровня (**CP**)



- Кнопками **Вверх** и **Вниз** можно пролистывать папки меню программирования текущего уровня



- Нажмите **set** на нужной метке (напр. **dEF**) и кнопками **Вверх** и **Вниз** перейдите на нужный параметр (напр. **dtY**)



- Нажмите **set** на метке параметра и увидите его значение,

которое можно изменять кнопками **Вверх** и **Вниз**. При паузе более 15 сек. или после нажатия **fnc** текущее значение сохранится и вновь появится метка параметра.

Доступ к параметрам 2-го уровня.

Для получения доступа к папкам и параметрам второго уровня выполните следующие действия:



На первом уровне откройте папку **Cnf**



Перейдите на метку **PA2** (не путать с параметром) и коротко нажмите **set**. Если **PA2≠0**, то Вам необходимо будет ввести значение кнопками **Вверх/Вниз** и вновь нажать **set**. Появится метка 1-й папки второго уровня.

Внимание: На соответствующем уровне Вы будете видеть только параметры этого уровня. Прямого перехода с уровня 2 на уровень 1 нет. При желании вернуться на 1-й уровень выйдите из меню Программирования и войдите в него заново.

БЛОКИРОВКА КЛАВИАТУРЫ

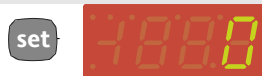
Прибор имеет возможность блокирования клавиатуры программирование параметра **LOC=y** папки **diS**. Это защита от случайных коротких нажатий. При коротком нажатии на **set** Вы сможете просмотреть Рабочую точку, но не изменить ее. Вход в режим программирования остается прежним, т.е. удержанием кнопки **set**, после чего можно снять блокировку (**LOC=n**).

ПАРОЛИ МЕНЮ ПРОГРАММИРОВАНИЯ

Доступ к параметрам может ограничиваться паролями. Их значения устанавливаются параметрами **PA1** (для 1-го уровня) и **PA2** (для 2-го уровня) в папке **diS**. Пароли активны если **>0**.



- Удерживайте **set** более 5 сек. для входа в меню программирования. Если задан ненулевой пароль **PA1**, то он будет запрошен.



- Для ввода запрошенного пароля измените значение на нужное кнопками **Вверх/Вниз** и нажмите **set** для подтверждения.

После нажатия **set** или по истечению 15 сек. задержки появится метка первой папки меню (если введенный пароль верен). Если пароль не верен, то Вы останетесь в окне ввода пароля.

Аналогично при переходе на 2-й уровень вводится Пароль 2-го уровня (если **PA2>0** -см. **Доступ к параметрам 2-го уровня**).



Находясь в меню Программирования 1-го уровня откройте папку CnF и, пролистывая ее параметры, перейдите на метку **PA2** и нажмите коротко **set**. Если значение **PA2>0**, то откроется окно для ввода значения пароля.



Кнопками **Вверх/Вниз** установите правильное значение **PA2** и коротко нажмите **set**.



Если пароль верен, то Вы перейдете на метку первой папки 2-го уровня, а если нет, то останетесь в окне ввода пароля. Если же **PA2=0**, то после нажатия **set** на метке **PA2** папки **Cnf** Вы сразу перейдете к метке первой папки 1-го уровня.

В обоих меню (Программирования и Состояния) при нажатии кнопки **fnс** или по истечении паузы в 15 сек. Вы переходите на предыдущий верхний уровень меню с сохранением текущего значения изменяемого параметра.

РУЧНОЙ ЗАПУСК РАЗМОРОЗКИ

Для ручного запуска разморозки вручную удерживайте кнопку **Вверх** (если **H31=1**) в течении 5сек. Если нет условий для разморозки (например, значение датчика испарителя выше значения окончания цикла или отсчитывается задержка первого пуска разморозки после включения прибора **dOH**), то дисплей мигнет три раза для индикации того, что операция выполнена быть не может. Более подробно о типах Разморозки и условиях запуска смотри в разделе **РЕЖИМЫ РАЗМОРОЗКИ**.

ПОДКЛЮЧЕНИЕ ПРИБОРА К СИСТЕМЕ TELEVIS

Прибор подключается к сети системы **Televis** через TTL порт и **Bus Adapter 130/150/350**. При использовании **Bus Adapter 130** прибор с питанием 12В можно запитать от специального выхода адаптера 12В~ 5ВА. Для распознавания прибора в системе необходимо задать индивидуальный адрес (параметры **dEA** и **FAA** из папки **Add**).

COPY CARD (Карточка копирования параметров)

Copy Card после подключения к TTL порту прибора позволяет быстро перепрограммировать прибор(ы) (выгрузить (**UL**) или загрузить (**dL**) таблицу параметров в один или несколько приборов того же типа и отформатировать (**Fr**) карточку):

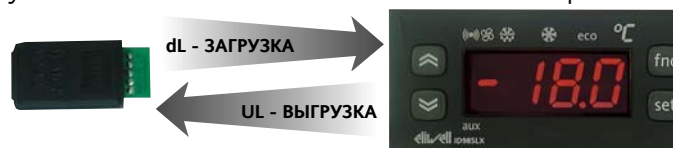


- В меню программирования откройте папку **FPr**.
- Кнопками **Вверх/Вниз** перейдите на нужную метку и нажмите **set** для запуска выбранной функции.
- Индикация **у** информирует об успешном ее выполнении, а **n** – об ошибке при выполнении.



Загрузка параметров с подачей питания

Подключите Карточку к **ОТКЛЮЧЕННОМУ** прибору. Теперь подайте питание на контроллер: после самотестирования сразу начнется загрузка параметров с Карточки в Прибор. При успешном ее выполнении появится **dLY** или **dLn** при ошибке.



ЗАМЕЧАНИЯ:

- после загрузки прибор работает с новыми параметрами;
- смотрите описание параметров папки **FPr**.

ВНИМАНИЕ: функция форматирования **Fr** должна выполняться при изменении типа прибора, с которым используется карточка копирования, и перед первым ее применением. При этом все данные уничтожаются и восстановлению не подлежат.

РЕЖИМЫ РАЗМОРОЗКИ

Время запуска разморозки и режим ее выполнения зависят от значений параметров **dCt** и **dtу**:

значение dCt	Реле разморозки*	значение dtу	Реле компрессора
0 = наработка компрессора; DIGIFROST: частота разморозки зависит от нагрузки.	Включается после отсчета dit по наработке компрессора со времени предыдущего запуска режима. Если реле не сконфигурировано, то происходит пассивная разморозка.	0 = электрическая	Выключено
1 = время работы прибора, отсчет начинается заново с включением прибора	Включается после отсчета dit по работе контроллера со времени предыдущего запуска режима. Если реле не сконфигурировано, то происходит пассивная разморозка.	1 = реверс цикла	Включено
2 = остановка компрессора (при каждом выключении компрессора на SEt)	Включается при каждом выключении компрессора (значение параметра dit в расчет не принимается)	2 = свободный	По запросу регулятора
		0 = электрическая	Выключено
		1 = реверс цикла	Включено
		2 = свободный	По запросу регулятора
		0 = электрическая	Выключено
		1 = реверс цикла	НЕ ДОПУСКАЕТСЯ!
		2 = свободный	По запросу регулятора

*Реле разморозки выключается по датчику испарителя (**Pb2>dSt**) или по истечении максимальной длительности (**time>dEt**).

ЦИФРОВОЙ ВХОД

Парам	Описание
dOd	Отключение нагрузок цифровым входом – реле двери.
dAd	Задержка активизации цифрового входа при любой функции.
ОАО	Задержка выдачи аварий по пределам после закрытия двери
tdO	Задержка выдачи аварии открытой двери (после актив. Ц.Вх.)
H11*	Назначение и полярность цифрового входа.

Имеется один цифровой вход – «сухой» контакт с функцией и полярностью, программируемыми параметром **H11**.

Для **H11**:

* Положительное значение - активизируется замыканием контактов, отрицательное значение - активизируется размыканием контактов.

ВЫХОД ДОПОЛНИТЕЛЬНОЙ НАГРУЗКИ (Auxiliary)

Реле дополнительного выхода может управляться от цифрового входа (если **H11=3**) или кнопкой (если **H3x=2**); при этом соответствующее реле должно быть сконфигурировано как дополнительная нагрузка (**H2x=5**). Кнопкой реле переключается из одного состояния в другое. При этом состоянии реле запоминается при прерывании питания и оно восстанавливается с восстановлением питания.

АВАРИИ

Аварии неисправности датчиков

Если значение с одного из датчиков **Pb1/Pb2** окажется вне допустимого диапазона, или датчик будет оборван или закорочен, то с задержкой 10 секунд прибор выдает аварийное сообщение **E1/E2** соответственно на основном дисплее.

При этом включаются индикатор аварии, аварийное реле, зуммер (если предусмотрен моделью).

При отказе датчика объема **Pb1** появляется метка **E1**; компрессор управляется в режиме, заданным параметрами **Ont** и **OfT**; отключается регистрация аварий по пределам для этого датчика.

При неисправности датчика испарителя **Pb2** появляется метка **E2**; окончание разморозки происходит по времени **dEt**.

Аварии снимаются при устранении неисправности датчика. Зуммер и аварийное реле можно сбросить вручную нажатием любой кнопки. При наличии нескольких аварий их метки чередуются на дисплее через каждые 2 секунды.

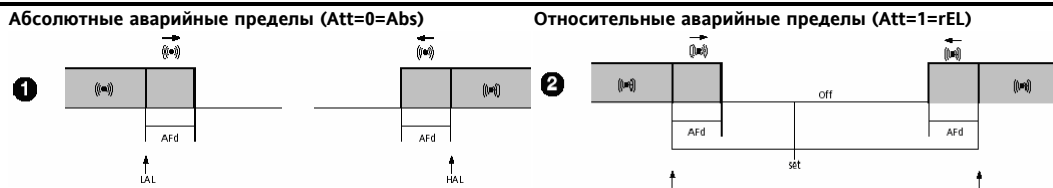
Остальные аварийные сообщения отображаются в папке AL меню Состояния установки.

Другие аварийные сигналы

МЕТКА	АВАРИЯ	ПРИЧИНА	РЕАКЦИЯ	УСТРАНЕНИЕ
E1	Неисправность датчика камеры (Pb1)	Измеряемая величина вне допустимого диапазона или датчик оборван или закорочен	Появляется метка E1 , контроллер работает в соответствие со значениями Ont и OfT .	Проверьте подключение датчика или замените его
E2	Неисправность датчика испарителя (Pb2)	Измеряемая величина вне допустимого диапазона или датчик оборван или закорочен	Появляется метка E2 Разморозка завершается по времени. Вентилятор работает по запросу компрессора.	Проверьте подключение датчика или замените его
AH1	Авария Pb1 по верхнему пределу	Значение с Pb1 > HAL более чем время tAO .	В папке AL появляется метка AH1	Дождитесь снижения температуры ниже порога
AL1	Авария Pb1 по нижнему пределу	Значение с Pb1 < LAL более чем время tAO .	В папке AL появляется метка AL1	Дождитесь повышения температуры выше порога
Ad2	Окончание разморозки по времени	Разморозка закончилась по истечению времени dEt / dE2 а температура dSt / dS2 не достигнута	В папке AL появляется метка Ad2	Индикатор аварии выключится при нажатии любой кнопки, но сама авария снимется при нормальном завершении следующего цикла разморозки
EA	Внешняя авария	Активизирован цифровой вход внешней аварии	В папке AL появляется метка EA . Ресурсы по значению параметра EAL	Автоматически снимается при деактивации цифрового входа Внешней аварии
Opd	Авария открытой двери	Дверь (ц.вх) оставалась открытой более времени tdO	В папке AL появляется метка Opd	Автоматически снимается после закрытия двери

ПОМНИТЕ: - при наличии задержки регистрации аварии до ее истечения авария не регистрируется (см. параметры папки **AL**)

АВАРИИ по температурным пределам



Авария по нижнему пределу	температура \leq LAL (значение LAL со знаком)	температура \leq (set+LAL) (значение LAL только отрицательное)
Авария по верхнему пределу	температура \geq HAL (значение HAL со знаком)	температура \geq (set+HAL) (значение HAL только положительное)
Снятие аварии по верхнему пределу	температура \geq (LAL+AFd)	температура \geq (set+LAL+AFd)
Снятие аварии по нижнему пределу	температура \leq (HAL-AFd)	температура \leq (set+HAL-AFd)

При **Att=1=rEL** значение **LAL < 0** и **(set+LAL) < set**, а значение **HAL > 0** и **(set+HAL) > set**, т.е. **|LAL| = -LAL** и **|HAL| = HAL**.

УСТАНОВКА ПРИБОРА

Прибор разработан для установки на панель в отверстие размером 29x71 мм. Закрепляется прибор фиксаторами с тыльной стороны панели. Не устанавливайте прибор в местах с повышенной влажностью, пыленностью и/или загрязненностью.

Прибор предусматривает эксплуатацию при обычном или нормальном уровне загрязнения.

Обеспечьте доступ воздуха к вентиляционным отверстиям в корпусе прибора.

Для снятия крышки лицевой панели освободите защелки сверху или снизу, но ни в коем случае не по сторонам.

ЭЛЕКТРИЧЕСКОЕ ПОДКЛЮЧЕНИЕ

Внимание! Обязательно отключите источник питания от прибора при проведении любых подключений

Для подсоединения электрических кабелей прибор снабжен блоками винтовых зажимов под сечение кабеля до 2,5мм² (для силовых подключений не более одного кабеля на клемму).

Контакты реле свободны от напряжения. Не превышайте максимальный ток реле – в случае применения нагрузки с большей мощностью, используйте соответствующий пускатель. Нагрузочная способность клемм указана на этикетке.

Убедитесь в соответствии номинала питающего напряжения значению, указанному на приборе.

Датчики не полярные и могут удлиняться обычным двухжильным кабелем (замечание: удлинение кабеля оказывает влияние на электромагнитную устойчивость прибора - EMC, поэтому необходимо уделять особое внимание прокладке кабелей).

Кабели датчиков, питания и последовательной шины TTL должны быть разнесены с силовыми кабелями.

ПРАВА ИСПОЛЬЗОВАНИЯ

Данная публикация является исключительной собственностью фирмы Eliwell Controls srl, которая категорически запрещает воспроизводить и распространять ее без ясного на то разрешения Eliwell Controls srl. Хотя разработке данного документа уделялось большое внимание, ни Eliwell Controls srl, ни его сотрудники, ни торговые представители не несут ответственности за последствия его использования. Eliwell Controls srl оставляет за собой право вносить любое изменение эстетического или функционального характера без какого бы то предупреждения.

УСЛОВИЯ ЭКСПЛУАТАЦИИ

Правила эксплуатации

Для обеспечения безопасной эксплуатации прибор должен быть установлен и использован в соответствии с инструкцией, в частности, при нормальных условиях, части прибора, находящиеся под опасным напряжением, должны быть недоступны.

Прибор должен быть адекватно защищен от воздействий воды и пыли, доступ к нему должен осуществляться только с применением специального инструмента (за исключением передней панели).

Прибор идеально приспособлен для использования в оборудовании домашнего и коммерческого применения и был протестирован в соответствии с Европейскими стандартами безопасности.

Прибор классифицирован следующим образом:

- по конструкции: автоматический электронный прибор управления с независимым монтажом
- по характеристикам автоматического функционирования: управляющее устройство типа 1В
- по категории и структуре программного обеспечения: прибор класса А.

Ограничения эксплуатации Запрещается любое применение, отличное от разрешенного. Необходимо отметить, что контакты реле функционального типа и могут повреждаться (отказывать), поэтому все защитные устройства, предусмотренные стандартом или подсказанные здравым смыслом должны устанавливаться вне прибора.

ОТВЕТСТВЕННОСТЬ И РИСКИ

Фирма **Eliwell Controls s.r.l.** не несет ответственности за ущерб, нанесенный в результате:

- монтажа / эксплуатации, отличных от предусмотренных и, в частности, отличных от требований безопасности, предусмотренных нормами и приведенных в настоящем документе;
 - применения на щитах, не обеспечивающих соответствующую защиту от электрического удара, воды и пыли после завершения монтажа;
 - применения на щитах с доступом к опасным частям без использования инструмента;
 - вскрытия и/или внесения изменений в изделие;
- применение на щитах (панелях), не отвечающих действующим стандартам и требованиям.

ТЕХНИЧЕСКИЕ ХАРАКТЕРИСТИКИ

ОБЩИЕ ХАРАКТЕРИСТИКИ (смотри отличия справа)

Защита лицев. панели	IP65
Корпус	контейнер из пластика PC+ABS UL94 V-0, поликарбонатное стекло дисплея, кнопки из термопластичной резины
Размеры	лицевая панель 74x32 мм, глубина 60 мм (68 мм для SMPS)
Установка	на панель в отверстие 71x29 мм (+0,2/-0,1 мм)
Рабочая температура	-5°C...55°C
Температ. хранения	-30°C...85°C
Влажность	10...90% RH (без конденсата)
Диапазон индикации	-50...110°C (NTC) или -55...140°C (PTC) на дисплее на 3/4 цифры со знаком минус
Аналоговые входы	2 NTC или PTC (выбирается параметром)
Цифровые входы	1 свободный от напряжения, конфигурируемый
Последовательн. порт	TTL порт для карточки копирования и Televis
Цифровые выходы	3 релейных выходов:
питание 12В или 230В с реле 8+8+5А	(А) – перекидное SPDT реле на 8(3)А, 1/2л.с., 250В~ (В) – двухконтактное SPST реле на 8(3)А, 1/2л.с., 250В~ (С) – двухконтактное SPST реле на 8(3)А, 1/2л.с., 250В~
Выход зуммера	только на специальных моделях с этой опцией
Диапазон измерения	-50...110°C (NTC) или -55...140°C (PTC)
Точность	не хуже 0,5% от всей шкалы + 1 цифра (1 или 0,1)
Разрешение	1 или 0,1°C
Потребление	3ВА при питании 230В или SMPS и 1,5ВА при питании 12В
Питание	12В~/~ или 230В~ или 95...240В~ ±10% 50/60Гц

МОДЕЛИ С ПИТАНИЕМ 12В И РЕЛЕ 15(8)А, 1 л.с.

Цифровые выходы: 3 релейных выходов:

- (А) – перекидное реле на 8(3)А, 1/2л.с., 250В~
- (В) – двухконтактное реле на 8(3)А, 1/2л.с., 250В~
- (С) – двухконтактное реле на 15(8)А, 1л.с., 250В~

Потребление: 3 ВА

Питание: 12В~/~ ~ ±10% 50/60Гц

МОДЕЛИ С ИМПУЛЬСНЫМ ИСТОЧНИКОМ ПИТАНИЯ (SMPS).

Цифровые выходы: 3 релейных выходов:

- (А) – перекидное реле на 8(3)А, 1/2л.с., 250В~
- (В) – двухконтактное реле на 3А, 250В~
- (С) – двухконтактное реле на 11А, 2л.с., 250В~

Потребление: 3 ВА

Питание: 95...240В~ ~ ±10% 50/60Гц

ЗАМЕЧАНИЕ: Технические спецификации, включенные в этот документ, касающиеся измерения (диапазон, точность, разрешение и т.д.) относятся к прибору в строгом смысле и не затрагивают характеристики аксессуаров, таких как датчики. Это значит, например, что ошибка датчика складывается с ошибкой самого прибора.

ТАБЛИЦА ПАРАМЕТРОВ С ОПИСАНИЯМИ

Пар.	Описание	Диапазон	Исх.зн.	Ур.	Ед.из.
SEt	Рабочая точка; сравнивается с значением Pb1 для управления компрессором. Просматривается и изменяется из меню Состояния установки, а не меню Программирования	LSE...HSE	0,0		°C/°F
Управление компрессором (папка CP)					
diF	Дифференциал срабатывания реле компрессора. Компрессор остановится при достижении значения Pb1 рабочей точки SEt , и запустится при повышении температуры до (SEt+diF).	0,1...30,0	2,0	1	°C/°F
HSE	Максимально возможное значение рабочей точки (HSE≥LSE , см. ниже)	LSE...302	99,0	1	°C/°F
LSE	Минимально возможное значение рабочей точки (LSE≤HSE , см. выше)	-55,0... HSE	-50,0	1	°C/°F
OSP	Смещение рабочей точки; прибор работает с рабочей точкой (SEt+OSP) в случае перехода на экономичную рабочую точку. Переключение цифровым входом и/или кнопкой прибора.	-30,0...30,0	0	2	°C/°F
Cit	Минимальное время работы компрессора перед отключением. Если 0 – не активно.	0...250	0	2	мин
CAt	Максимальное время работы компрессора до отключения. Если 0 – не активно.	0...250	0	2	мин
dOd	Блокировка компрессора цифровым входом реле двери на время открытия двери и подключение их заново после ее закрытия (с учетом установленных задержек): n – не блокировать, y – блокировать.	n/y	n	2	флаг
dAd	Задержка активизации цифрового входа (сигнал принимается с задержкой).	0...255	0	2	мин
<p>При неисправности датчика камеры компрессор работает в соответствии со значениями параметров Ont и OFt: Ont=1, OFt=0 – Постоянно включен; Ont=0, OFt=1 – постоянно выключен; Ont>0, OFt>0 – работает в циклическом режиме, т.е. включается на время Ont с паузами, равными OFt.</p>					
Ont	Время включенного состояния компрессора при отказе датчика. Если значение параметра 1 при OFt =0 компрессор включен все время, если OFt>0 работа организована циклами (Ont-OFt...)	0...250	0	1	мин
OFt	Время отключенного состояния компрессора при отказе датчика. Если установлен 1 при Ont =0 , компрессор постоянно выключен, если Ont>0 работа организована циклами (Ont-OFt...)	0...250	1	1	мин
dOn	Задержка от запроса терморегулятора на включение компрессора до активизации его реле	0...250	0	1	сек
dOF	Минимальная пауза в работе компрессора, т.е. от выключения до следующего его включения	0...250	0	1	мин
dbi	Минимальное время между двумя последовательными пусками компрессора (между пусками)	0...250	0	1	мин
OdO*	Задержка времени до активизации любого из выходов прибора с момента его включения в сеть или после восстановления прерванного питания	0...250	0	1	мин
Управление разморозкой (папка dEF)					
<p>Условия запуска цикла Разморозки: - Если имеется датчик испарителя и температура с него ниже значения параметра dSt - Если выполняется ручной цикл разморозки, то автоматический цикл запущен не будет.</p>					
dtY	Тип разморозки 0 = электрическая, т.е. включается ТЭН (если используется), а компрессор выключается 1 = реверсивный цикл (горячим газом) – включается реверсивный клапан и компрессор 2 = свободный режим, т.е. включается ТЭН (если используется), а компрессор работает по Pb1	0/1/2	0	1	флаг
<p>Автоматические циклы Разморозки: Если интервал разморозки нулевой (dit=0), то разморозка никогда не запускается. Если же dit>0, то при наличии условий Разморозки цикл будет запускаться через заданные интервалы, которые отсчитываются с учетом значения параметра dCt.</p>					
dit	Интервал между двумя последовательными включениями разморозки (если =0 – нет Разморозки).	0...250	6	1	dt1
dt1	Единица измерения интервала между разморозками dit : 0 =часы, 1 = минуты, 2 =секунды.	0/1/2	0	1	флаг
dt2	Единица измерения длительностей разморозки dEt : 0 =часы, 1 = минуты, 2 =секунды.	0/1/2	1	1	флаг
dCt	Выбор метода отсчета интервала между разморозками. 0 = часы работы компрессора (метод DIGIFROST®): Суммируется ТОЛЬКО наработка компрессора. ЗАМЕЧАНИЕ: наработка компрессора суммируется независимо от состояния/наличия/ошибки датчика испарителя. Позволяет изменять интервал по загрузке компрессора. 1 = реальное время – время работы прибора: подсчет идет, пока включен прибор, и запускается заново с каждым включением прибора или восстановлением питания после прерывания. 2 = остановка компрессора. При каждой остановке компрессора запускается разморозка в соответствии с параметром dtY (dtY=1 при dCt=2 не допускается), dit игнорируется.	0/1/2	1	1	флаг
dOH	Задержка времени первого включения разморозки от включения прибора	0...59	0	1	мин
dEt	Максимальная длительность разморозки испар.1 (т.е. если Pb2 не достигло dSt или датчика нет)	1...250	30	1	dt2
dSt	Температура испарителя 1 окончания разморозки. (определяется по датчику испарителя Pb2)	-50,0...150,0	8,0	1	°C/°F
dPO	Запрос на включение разморозки при включении прибора (если значение с датчика испарителя разрешает операцию). y = да, запустить Разморозку; n = нет, не надо. Отсчитывается задержка dOH .	n/y	n	1	флаг
tcd	Минимальное время каждой из состояний компрессора перед разморозкой (Ont>0 и OFt>0), касается только разморозки через интервал dit (не от кнопки или цифрового входа). При разморозке ТЭНом tcd<0 и указывает время выключенного состояния компрессора перед разморозкой, а при разморозке горячим газом tcd>0 и указывает время рабочего состояния компрессора перед началом разморозки.	-31...31	0	2	мин

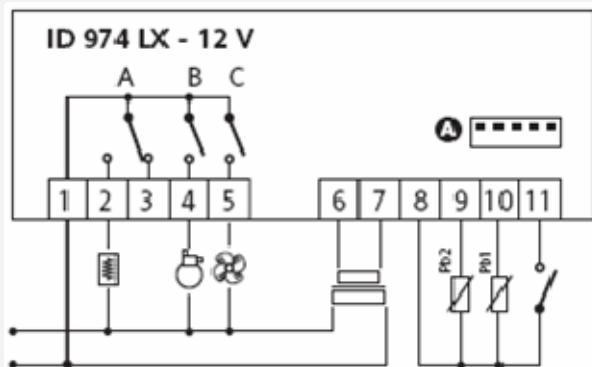
Пар.	Описание	Диапазон	Исх.зн.	Ур.	Ед.из.
Cod	Время блокировки включения компрессора перед разморозкой. Если до разморозки осталось меньше, то компрессор не включается. Если dit<Cod , то компрессор никогда не включится.	0..60	0	2	мин
Управление вентилятором (папка FAN)					
Fpt	Режим параметров FSt , FS2 и Fot . Они могут быть абсолютными или же относительными, т.е. значение суммируется с Рабочей точкой: 0 = абсолютное, 1 = относительное.	0/1	0	2	флаг
FSt	Температура испарителя (с Pb2), при превышении которой вентилятор выключается	-50,0...150,0	2,0	1	°C/°F
Fot	Температура испарителя (с Pb2), при снижении ниже которой вентилятор выключается	-50,0...150	-50,0	1	°C/°F
FAd	Дифференциал включения/выключения вентилятора (пар-ры FSt и Fot)	1,0...50,0	2,0	2	°C/°F
Fdt	Задержка включения вентилятора после окончания цикла разморозки.	0...250	0	1	мин
dt	Время ждренажа или стекания капель с испарителя (ТЭН выключен а компрессор не включен).	0...250	0	1	мин
dFd	Блокирование вентилятора при Разморозке; y =да, выключается; n =нет, продолжает работать	n/y	y	1	флаг
FCO	Позволяет выбрать режим работы вентилятора при выключенном компрессоре: n =вентилятор выключен, y =вентилятор включен (термостатирован по датчику испарителя Pb2 , см. пар. Fst и Fot), dc =циклический режим, т.е. включен на время Fon и выключен на время FoF и т.д.)	n/y/dc	y	1	флаг
FOD	Работа вентилятора при открытии двери. n =нет, выключается; y =да, работает в обычном режиме	n/y	n	2	флаг
FdC	Время задержки выключения вентилятора после остановки компрессора (если 0, то не активно)	0...99	0	2	мин
Fon	Время работы вентилятора в циклическом режиме. (при FCO=d.c.)	0...99	0	1	мин
FoF	Время паузы вентилятора в циклическом режиме. (при FCO=d.c.)	0...99	0	1	мин
Аварии (папка AL)					
Att	Режим параметров HAL , LAL и SA3 , как абсолютные значения температуры или разница относительно рабочей точки: 0 = абсолютное значение; 1 = относительное (суммируются с SEt).	0/1	0	2	флаг
AFd	Температурный дифференциал снятия аварийного сигнала.	1,0...50,0	2,0	1	°C/°F
HAL	Верхний аварийный предел. Значение температуры (абсолютное или относительное – см. Att), при превышении которого фиксируется авария. (если Att=1, то HAL>0 и SEt+HAL>SEt)	LAL...150,0	50,0	1	°C/°F
LAL	Нижний аварийный предел. Значение температуры (абсолютное или относительное – см. Att), при снижении ниже которой фиксируется авария. (если Att=1, то LAL>0 и SEt+LAL<SEt)	-50,0...HAL	-50,0	1	°C/°F
PAO	Задержка фиксации аварий по температурным пределам после включения прибора.	0...10	0	1	час
daO	Задержка фиксации аварий по температурным пределам (и НАССР) после разморозки	0...999	0	1	мин
OAo	Задержка фиксации аварий по температурным пределам (и НАССР) после отключения цифрового входа, запрограммированного как реле двери (после закрытия двери).	0...10	0	2	час
tdO	Задержка фиксации аварии открытия двери после активизации цифрового входа.	0...250	0	2	мин
taO	Задержка фиксации аварий по температурным пределам после нарушения этих пределов	0...250	0	1	мин
dAt	Выдача аварии при прерывании разморозки по времени (датчик Pb2 не достиг значения dSt). n – сигнал не выдается, y – сигнала выдается и снимается при следующем цикле Разморозки	n/y	n	2	флаг
EAL	Блокирование ресурсов регулятора при сигнале внешней аварии от цифрового входа: n – не блокируются, y – блокируются компрессор, разморозка и вентиляторы	n/y	n	2	флаг
AOP	Полярность реле аварийного выхода; при Аварии: 0 = выход выключен, 1 = выход включен.	0/1	1	2	флаг
Соединение (папка Add)					
dEA	Младший разряд сетевого адреса: номер в семействе.	0...14	0	1	число
FAA	Старший разряд сетевого адреса: семейство. Пара параметров FAA и dEA задают сетевой адрес отображаемый в виде FF.DD (FF=FAA , DD=dEA)	0...14	0	1	число
Дисплей (папка diS)					
LOC	Блокировка клавиатуры – защита от случайных коротких нажатий. Можно просматривать Рабочую точку, но не менять ее. Вы можете войти в режим программирования, и изменить значение этого и других параметров. y =да, блокировать; n =нет, не блокировать.	n/y	n	1	флаг
PA1	Пароль 1. Ключ доступа (если не 0) к параметрам 1 уровня меню программирования.	0...250	0	1	число
PA2	Пароль 2. Ключ доступа (если не 0) к параметрам 2-го уровня меню программирования.	0...250	0	1	число
ndt	Наличие десятичной точки на дисплее: y =да, имеется; n =нет, отсутствует.	n/y	y	2	флаг
CA1	Калибровка 1. Подстройка датчика Pb1 (значение суммируется со считанным значением).	-12,0...12,0	0	1	°C/°F
CA2	Калибровка 2. Подстройка датчика Pb2 (значение суммируется со считанным значением).	-12,0...12,0	0	1	°C/°F
CA	Определение типа действия калибровки на визуализацию и регулирование или на все вместе: 0 = изменение только показаний дисплея (регулирование без учета калибровки); 1 = изменение только регулируемой температуры (на дисплее без поправки); 2 = изменение и показаний дисплея и регулируемой температуры.	0/1/2	2	2	°C/°F
LdL	Минимальное значение для отображения на дисплее. Если значение ниже, то отображается LdL .	-55,0...302	-55,0	2	флаг
HdL	Максимальное значение для отображения на дисплее. Если значение выше, то отображается HdL .	-55,0...302	140,0	2	флаг
ddl	Режим индикации при Разморозке. 0 = показ температуры, измеряемой датчиком камеры, как и в обычном режиме; 1 = показ температуры момента начала цикла разморозки*. 2 = отражается метка deF *. *При ddl=1 или 2 прибор переходит на обычную индикация не сразу после Разморозки, а только после первого достижения установленной Рабочей точки.	0/1/2	1	1	флаг

Пар.	Описание	Диапазон	Исх.зн.	Ур.	Ед.из.
dro	Выбор единицы измерения температуры, отображаемой на дисплее: 0 = °C, 1 = °F. Помните, что при переключении этого параметра автоматического пересчета температурных параметров не происходит, и Вы сами должны ввести верные значения.	0/1	0	1	флаг
ddd	Выбор типа значения для индикации на дисплее прибора: 0 = рабочая точка; 1 = датчик Pb1 ; 2 = датчик Pb2 ; 3 = датчик Pb3 .	0/1/2/3	1	2	число
Конфигурация (папка SpF)					
H00*	Выбор типа датчика: 0 =PTC (1 кОм при 25°C, увеличивается при нагреве – положительный наклон), 1 =NTC (10 кОм при 25°C, уменьшается при нагреве – отрицательный наклон)	0/1	0	1	флаг
H02	Время включения функций конфигурируемыми кнопками (fnc , Вверх и Вниз), которые сконфигурированы для специальных функций (см. параметры H31/H32/H33) Функция включения дополнительного выхода имеет фиксированное время 1 сек.	0..15	5	2	сек
H11	Назначение (конфигурация) цифрового входа D.I.1 и его полярность: 0 = вход не используется; ±1 = запуск цикла ручной разморозки; ±2 = переход на экономичную рабочую точку (SEt+OSP); ±3 = управление реле дополнительной нагрузки (AUX) ±4 = реле двери (управление светом, выдача аварии); ±5 = внешняя авария (возможна с блокированием регулятора); ЗАМЕЧАНИЕ: при положительных значениях функция активизируется при замыкании входа, а при отрицательных, наоборот, функция активизируется при размыкании входа.	-5..5	0	2	число
H21	Назначение (конфигурация) цифрового выхода (B): 0 = не задействован; 1 = компрессор; 2 = разморозка; 3 = вентилятор; 4 = авария; 5 = дополнительная нагрузка. - в моделях с питанием 12 или 230В и реле на 8+8+5А - в моделях с питанием 12В и одним реле на 15А (1л.с.) - в моделях с импульсным источником питания SMPS	0..5	1	2	флаг
H22	Назначение (конфигурация) цифрового выхода (A) (аналогично H21)	0..5	2	2	флаг
H23	Назначение (конфигурация) цифрового выхода (C) (аналогично H21) - в моделях с питанием 12 или 230В и реле на 8+8+5А - в моделях с питанием 12В и одним реле на 15А (1л.с.) - в моделях с импульсным источником питания SMPS	0..5	3 1 1	2	флаг
H25	Конфигурация выхода зуммера: (аналогично H21). Параметр, видим только на моделях с зуммером (опция)	0..5	4	2	флаг
H31	Назначение (конфигурация) кнопки Вверх : 0 = функция не назначена; 1 = запуск цикла ручной разморозки; 2 = включение/Выключение дополнительной нагрузки; 3 = смещение рабочей точки (экономия);	0..8	1	2	флаг
H32	Назначение (конфигурация) кнопки Вниз (аналогично H31).	0..8	0	2	флаг
H33	Назначение (конфигурация) кнопки fnc (аналогично H31).	0..8	0	2	флаг
H41	Наличие датчика камеры Pb1 : n – нет, отсутствует; y – да, имеется	n/y	y	2	флаг
H42	Наличие датчика испарителя Pb2 : n – нет, отсутствует; y – да, имеется	n/y	y	2	флаг
reL	Версия прибора (параметр только для чтения).	/	/	1	/
TAb	Зарезервирован (параметр только для чтения).	/	/	1	/
<div style="border: 2px solid black; padding: 5px;"> <p>Защита доступа к программированию паролями:</p> <p>При входе в режим Программирования, если PA1>0, то появляется метка пароля, после открытия которой нужно правильно ввести значение пароля. При PA1=0 метка ввода пароля не появляется и пароль вводить не надо.</p> <p>Для доступа к 2-му уровню откройте папку SpF и найдите в ней метку PA2. После нажатия set на ней при PA2>0 необходимо ввести его значение, если же PA2=0, то сразу же появятся метки папок с параметрами 2-го уровня.</p> <p>Возврата с 2-го уровня на первый нет, просто выйдите из Программирования и войдите в этот режим снова – Вы окажетесь на 1-м уровне программирования. На каждом уровне отображаются только соответствующие параметры. Значения паролей устанавливаются параметрами PA1 и PA2 соответственно в папке diS.</p> </div>					
PA2	Это не параметр папки diS , а метка ввода пароля PA2 для получения доступа к параметрам 2-го уровня			1	/
Карточка копирования Copy Card (папка Fpr)					
UL	Выгрузить – передача данных из прибора на карточку Copy Card (прибор → карточка).	/	/	/	/
dL	Загрузить – передача данных с карточки Copy Card в прибор (карточка → прибор).	/	/	/	/
Fr	Форматировать - стирание данных с форматированием карточки под данный тип прибора. При форматировании данные с карточки уничтожаются без возможности их восстановления.	/	/	/	/

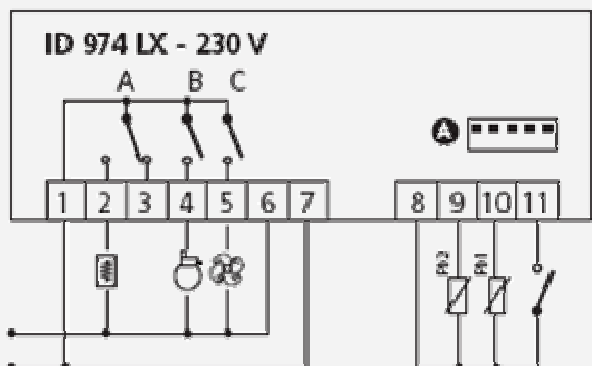
После изменения параметров папки Конфигурации (SpF) обязательно передерните питание прибора.
Рекомендуем поступать аналогично и при изменении других параметров (не принимая в расчет рабочую точку).

СХЕМЫ ПОДКЛЮЧЕНИЯ ID974 LX

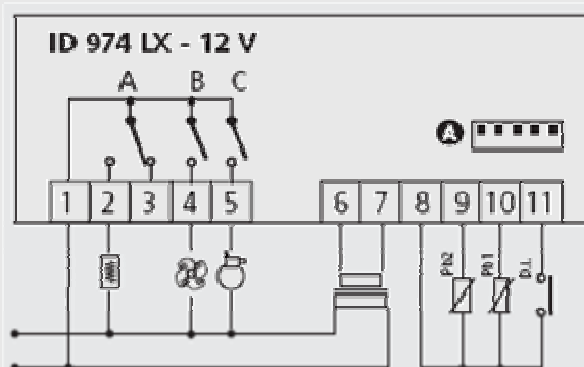
МОДЕЛИ С ПИТАНИЕМ 12В И РЕЛЕ 8А+8А+5А



МОДЕЛИ С ПИТАНИЕМ 230В И РЕЛЕ 8+8+5А



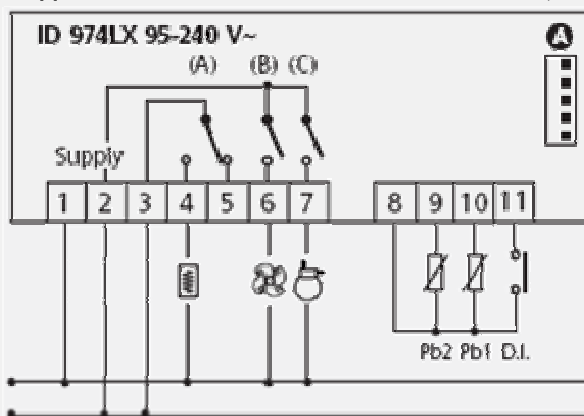
МОДЕЛИ С ПИТАНИЕМ 12В И РЕЛЕ 8А+8А+15А (1л.с.)



1	Общий контакт всех реле (А)-(В)-(С), суммарный ток до 15А
2	Нормально разомкнутый контакт реле (А), H22=2 - Разморозка
3	Нормально замкнутый контакт реле (А), H22=2 - Разморозка
4	Нормально разомкнутый контакт реле (В), H21=3 - Вентилятор
5	Нормально разомкнутый контакт реле (С), H23=1 - Компрессор
6-7	Подключение источника питания 12В
8-9	Подключение датчика Pb2 – температура испарителя
8-10	Подключение датчика Pb1 – регулируемая температура
8-11	Подключение цифрового входа DI1 – конфигурируемый H11
A	порт TTL для подключения Карточки копирования и для подключения к системе Televis (через BusAdapter 130/150/350)

1	Общий контакт всех реле (А)-(В)-(С), суммарный ток до 15А
2	Нормально разомкнутый контакт реле (А), H22=2 - Разморозка
3	Нормально замкнутый контакт реле (А), H22=2 - Разморозка
4	Нормально разомкнутый контакт реле (В), H21=1 - Компрессор
5	Нормально разомкнутый контакт реле (С), H23=3 - Вентилятор
6-7	Подключение источника питания (напряжение на этикетке)
8-9	Подключение датчика Pb2 – температура испарителя
8-10	Подключение датчика Pb1 – регулируемая температура
8-11	Подключение цифрового входа DI1 – конфигурируемый H11
A	порт TTL для подключения Карточки копирования и для подключения к системе Televis (через BusAdapter 130/150/350)

МОДЕЛИ С ПИТАНИЕМ 95...240В И РЕЛЕ 8А+3А+11А (2л.с.)



1-2	Источник питания 95...240В~ , суммарный ток по клемме 2 до 15А
3-4	Нормально разомкнутое реле (А), H22=2 - Разморозка
3-5	Нормально замкнутое реле (А), H22=2 - Разморозка
2-6	Нормально разомкнутое реле (В), H21=3 - Вентилятор
2-7	Нормально разомкнутое реле (С), H23=1 - Компрессор
8-9	Подключение датчика Pb2 – температура испарителя
8-10	Подключение датчика Pb1 – регулируемая температура
8-11	Подключение цифрового входа DI1 – конфигурируемый H11
A	порт TTL для подключения Карточки копирования и для подключения к системе Televis (через BusAdapter 130/150/350)

Внимание: Сверяйте напряжение питания и нагрузочную способность реле с указанными на этикетке прибора.

Внимание: Схемы подключения дополнительных моделей прибора, созданных под запрос потребителя, сверяйте с этикеткой прибора.



Eliwell Controls Italy s.r.l.

Via dell'Industria, 15 Zona Industriale Paludi

32010 Pieve d'Alpago (BL) ITALY

Telephone +39 0437 986111

Facsimilie +39 0437 989066

Internet <http://www.eliwell.com>

Invensys Controls Europe

An Invensys Company

Московский офис

115230 Москва РОССИЯ

ул. Нагатинская дом 2, корпус 2, 2-й подъезд, 3-й этаж

тел./факс +7 499 611 79 75 и +7 499 611 78 29

вопросы закупки: michael@mosinv.ru

технические консультации: leonid@mosinv.ru

web-страничка: www.eliwell.mosinv.ru